



## Obsah:

VŠEOBECNÉ PODMÍNKY PRO VÝSTAVBU HROBŮ, SPOLEČNÉ PRO VŠECHNY HŘBITOVY VE SPRÁVĚ TSHK .....	1
Jednotná pravidla pro typy hrobů, které se mohou budovat na hradeckých hřbitovech .....	1
1. Jednohroby, dvojhroby, trojhroby.....	1
2. Urnové hroby .....	1
3. Hrobky .....	2
4. Kolumbární schránky - kolumbária .....	2
Závazné podmínky pro budování hrobových míst na jednotlivých hřbitovech nad rámec výše uvedených jednotných pravidel.....	2

## VŠEOBECNÉ PODMÍNKY PRO VÝSTAVBU HROBŮ, SPOLEČNÉ PRO VŠECHNY HŘBITOVY VE SPRÁVĚ TSHK

Stavba nového hrobu musí být vždy v souladu s Řádem veřejného pohřebiště města Hradce Králové.

Velikost, tvar, případně i nápis musí odsouhlasit správce daného hřbitova. Dále musí být znám zhotovitel hrobového zařízení, tj. kamenická firma nebo jiná osoba, která bude odpovědná za stavbu pomníku.

### Jednotná pravidla pro typy hrobů, které se mohou budovat na hradeckých hřbitovech

- Jednohroby,
- dvojhroby,
- trojhroby,
- hrobky,
- urnové hroby.

Na některých hřbitovech jsou dále k pronájmu kolumbární schránky. Na všech hřbitovech platí jednotné podmínky ke zřizování hrobových zařízení, až na některé, níže popsané odchylky.

#### 1. Jednohroby, dvojhroby, trojhroby

Na všech hřbitovech ve správě TSHK jsou obecně předepsány následující velikosti hrobů včetně hrobového zařízení.

- Jednohrob min. 1,00 x 2 m (2,20 m),
- dvojhrob min. 1,60 x 2 m (2,20 m),
- trojhrob min. 2,40 x 2 m (2,20 m).

Rozměry hrobových zařízení budou však vždy přizpůsobeny podmínkám na daném místě tak, aby byl zachován jednotný ráz hrobů v řadách, odděleních apod.

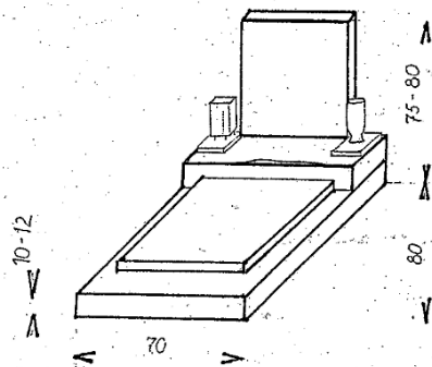
#### 2. Urnové hroby

Na všech hřbitovech ve správě TSHK jsou obecně předepsány následující velikosti urnových hrobů.

Půdorys 70 x 80 cm,

- výška hrobu 75 - 82 cm,
- výška rámu 10 - 12 cm.

Rozměry hrobových zařízení budou vždy přizpůsobeny podmínkám na daném místě tak, aby byl zachován jednotný ráz hrobů v řadách, odděleních apod.



Mezi jednotlivými urnovými hroby musí být zachována ulička s min. šířkou 21 cm, resp. musí být zachována obdobná jako u ostatních hrobů v řadě, oddělení apod.

### 3. Hrobky

Při stavbě hrobky je nutné povolení správce pohřebiště ke zřízení stavby (úpravy) hrobového zařízení na pohřebišti. Povolení ke stavbě hrobky je vydáváno na základě předložení zjednodušené technické dokumentace. Tato dokumentace musí, kromě technického popisu stavby a příslušného technického výkresu, obsahovat minimálně následující údaje:

- Identifikaci pronajatého hrobového místa (hřbitov/číslo hrobu, číslo nájemní smlouvy),
- identifikaci investora,
- stavební dozor,
- zhotovitele díla.

### 4. Kolumbární schránky - kolumbária

Proskené kolumbární schránky jsou pronajímány včetně předem nainstalovaného krycího skla s rámečkem. Nájemci je poskytován příslušný klíč při sjednání nájemní smlouvy.

Zákrytové desky pro kolumbární schránky vyžadující jejich instalaci si zajišťují nájemci na vlastní náklady v souladu s pravidly pro jednotlivá kolumbária. Připevnění zákrytových desek provádí výhradně správce hřbitova.

## Závazné podmínky pro budování hrobových míst na jednotlivých hřbitovech nad rámec výše uvedených jednotných pravidel

#### Hřbitov Pouchov - kolumbárium vedle vojenského hřbitova

Pro zákrytové desky na tomto kolumbáriu platí následující závazná pravidla:

- Zhotovení z žuly IMPALA NERO nebo HLINECKÁ,
- rozměr desky 475 x 475 x 20 mm (nutno před realizací ověřit rozměr na místě),
- typ písma - římské patkové ve zlaté barvě.

#### Hřbitov Kukleny - kolumbárium vedle správního domku

Pro zákrytové desky na tomto kolumbáriu platí následující závazná pravidla:

- Zhotovení z žuly MULTICOLOR nebo IMPALA,
- rozměry desky 450 x 400 x 20 mm (nutno vždy ověřit na místě),
- typ písma - římské patkové ve zlaté barvě.

#### Lesní hřbitov v Malšovicích

##### Oddělení „A“-„E“

Hroby v této části hřbitova musí být vybaveny náhrobky z přírodního oštěpaného kamene, nepravidelného tvaru. Maximální výška náhrobku je stanovena v urnovém oddělení na 70 cm, šířka rámu do 5 cm (oštěpaný materiál). Krycí deska o rozměru 40 x 40 cm.

##### Oddělení „F“

V urnovém oddělení „F“ jsou dána kritéria velikosti a tvaru hrobových zařízení podle vydaného katalogu urnových hrobů (NEW VISIT s.r.o. 2017) - viz odkaz níže. V tomto oddělení je možné budovat pouze náhrobky tvarově a rozměrově shodné s tímto katalogem. Katalog i jeho elektronická podoba je k dispozici na správě hřbitovů v Kuklenách a dále u správce Lesního hřbitova. Katalog je možno prohlédnout na místě nebo zapůjčit k okopírování. Je zde připraveno přes 90 modelů typů urnových hrobů.

Katalog urnových hrobů NEW VISIT s.r.o. 2017 k nahlédnutí [zde](#).